

BLAGAJNE STARPRIM

Vgradni trezorji višine 180 mm in 360 mm

STARPRIM z enokrilnimi vrati

SESTAVNI ELEMENTI VGRADNEGA TREZORJA:

- 1 kos vrata z okvirjem
- 1 kos dno
- 8 kosov samorezni vijak 3,5 x 9,5 DIN 7504 N

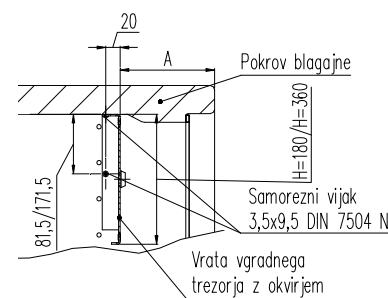
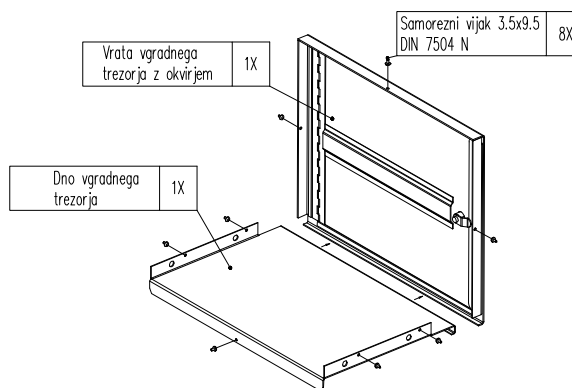
POSTOPEK VGRADNJE:

KORAK 1:

- 1.1 Vstaviti vrata z okvirjem v blagajno, kot je prikazano na skici 1.
Mera A – podana v tabeli 1.
- 1.2 Pritrditi okvir na notranji steni in notranji pokrov blagajne s priloženimi samoreznimi vijaki 3,5 x 9,5 DIN 7504 N (3x), skozi luknje 4,5 mm (3x) na okvirju.

Blagajna	A (mm)
Starprim 1,2,3,4	127
Starprim 1/N SM	102
Starprim 2/N	117
Starprim 5	173

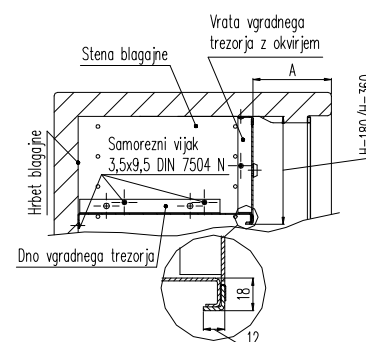
tabela 1



skica 1

KORAK 2:

- 2.1 Vstaviti dno v blagajno kot je prikazano na skici 2.
- 2.2 Pritrditi dno na notranji steni in notranji hrbet blagajne s priloženimi samoreznimi vijaki 3,5 x 9,5 DIN 7504 N (5x), skozi luknje 4,5 mm (5x) na dnu.



skica 2

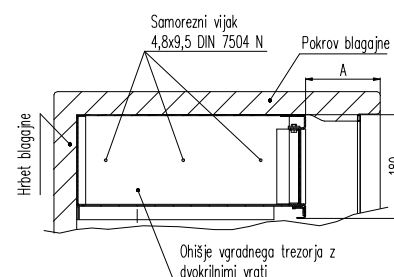
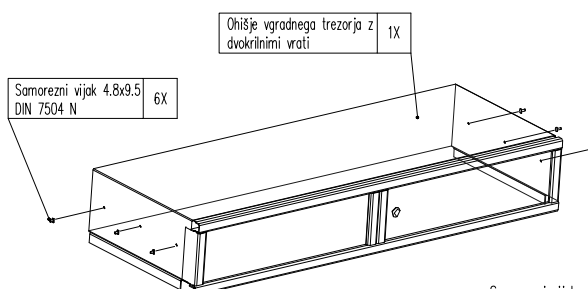
STARPRIM z dvokrilnimi vrati

SESTAVNI ELEMENTI VGRADNEGA TREZORJA:

- 1 kos ohišje vgradnega trezorja z dvokrilnimi vrati
- 6 kosov samorezni vijak 4,8 x 9,5 DIN 7504 N

POSTOPEK VGRADNJE:

1. Vstaviti ohišje vgradnega trezorja z dvokrilnimi vrati v blagajno, kot je prikazano skici 3.
- Mera A – podana v tabeli 1.
2. Pritrditi ohišje vgradnega trezorja na notranji steni blagajne s priloženimi samoreznimi vijaki 4,8 x 9,5 DIN 7504 N (6x), skozi luknje 5 mm (6x) na stranicah.



skica 3